



# CHD<sup>®</sup> & CHDD<sup>®</sup>

Chariots de direction manuels par  
poussée ou par volant et chaîne pour  
charge de 250 à 20 000 kg

 **VERLINDE**  
LIFTING EQUIPMENT

# CHD-CHDD®



Chariot à direction manuelle pour charge de 250 à 20 000 kg

**CHD®**  
chariot de direction par poussée sur la charge.



**CHDD®**  
chariot de direction par volant et chaîne de manœuvre.

## ► Capacité de charge

	250 kg	500 kg	1000 kg	2000 kg	3000 kg	5000 kg	6300 kg	7500 kg	10000 kg	12500 kg	16000 kg	20000 kg
> CHD												
> CHDD												

Le catalogue  
VERLINDE TECHNOLOGIES avec nos  
gammes de matériel anti-déflagrants  
est également disponible

► **Caractéristiques techniques**

- > Le CHD permet la suspension de tout type d'appareil de levage muni d'un crochet.
- > La direction s'effectue par poussée sur la charge (CHD) ou par volant et chaîne de manœuvre (CHDD).
- > Livré prêt à assembler en carton individuel.
- > Facilité de réglage pour différentes largeurs de flasques jusqu'à 300 mm.
- > Tôles de chariot en acier forte résistance.
- > Finition des plaques latérales : Peinture poudre gris foncé RAL7021, épaisseur 70 µ.
- > Galets en acier usinées permettant un mouvement régulier.
- > Galets compatibles avec tous les types de profilés en I et H.
- > Les roulements à billes des roues sont étanches et sans entretien.
- > Chaîne de manœuvre galvanisée.
- > Pattes anti-chutes et butées de caoutchouc.
- > Capacités de levage jusqu'à 20 T, capacités de levage supérieures sur demande.
- > Numéro de série inscrit sur le châssis.
- > Brides de plus de 300 mm disponibles sur demande.



**CHD®**  
Chariot de direction par poussée  
sur la charge version Ex- ATEX

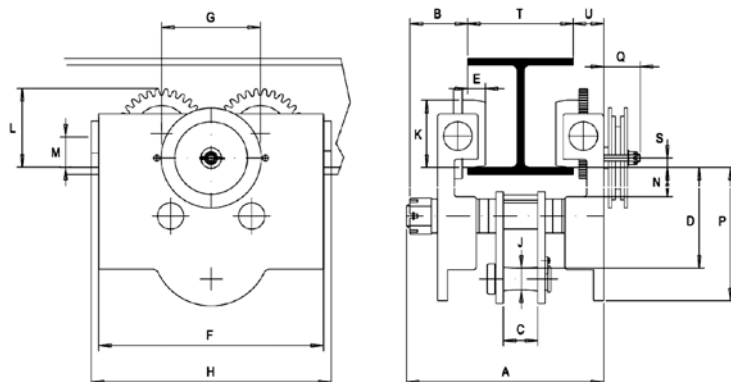


**CHDD®**  
chariot de direction par volant  
et chaîne de manœuvre version Ex- ATEX.

► **Options disponibles**

- > Chaîne de manœuvre inox.
- > Version Ex avec marquage ATEX.

Capacité	T		A		C	D	E	F	G	H	J	K	L	M	P	Q*	U	Rayon de courbe mini (m)	Poids chariot CHD (kg)		Poids chariot CHDD (kg)			
	Gamme 1	Gamme 2	Gamme 1	Gamme 2															Gamme 1	Gamme 2	Gamme 1	Gamme 2	Gamme 1	Gamme 2
<b>250 kg</b>	50-202	-	278	-	32	60	12.5	170	80	190	15	50	62	30	99	-	19	1.0	3,5	-	-	-		
<b>500 kg</b>	50-202	188-310	303	411	32	62	17	186	84	210	20	55	67	34	106	-	19	1.0	8	10	-	-		
<b>1000 kg</b>	65-202	188-310	316	424	39	81	20	225	101	242	24	60	76	38	135	146	24	1.5	12	14	14	16		
<b>2000 kg</b>	88-202	188-310	340	448	42	96	22	272	116	296	30	76	92	38	159	146	27	2.0	20	22	22	24		
<b>3000 kg</b>	100-202	188-310	356	464	49	140	25	322	144	346	28	96	114	42	192	38	32	2.0	38	40	42	44		
<b>5000 kg</b>	114-202	188-310	375	483	60	161	28	360	158	384	35	108	126	42	214	38	48	3.0	59	61	63	65		
<b>7500 kg</b>	124-202	188-310	394	502	68	176	38	415	185	439	43	130	150	45	247	68	45	3.0	100	103	104	107		
<b>10000 kg</b>	124-202	188-310	400	508	70	187	39	434	200	458	50	132	155	46	265	67	49	3.0	116	119	120	123		
<b>12500 kg</b>	124-202	188-310	358	464	70	187	39	442	200	466	50	134	155	45	265	64	50	3.0	121	126	125	130		
<b>16000 kg</b>	136-202	188-310	416	522	92	283	51	555	272	579	64	168	197	64	390	78	77	3.5	211	216	215	220		
<b>20000 kg</b>	136-202	188-310	449	551	88	278	-	555	272	579	68	175	-	60	-	78	77	3.5	216	222	220	228		



\*Cette dimension est communiqué uniquement pour le chariot de direction par volant et chaîne de manœuvre.

## VERLINDE, c'est :

- Le premier constructeur et exportateur français d'équipement de levage et de manutention.
- Une gamme continue de 30 familles de matériel de levage de 60 à 250 000 kg.
- La certification assurance qualité ISO 9001.



## Nos références

**Métallurgie, Mécanique, Nucléaire** ➤ ArcelorMittal - Unimetal - Stein - NFM - Framatome - Alstom

**Industrie Chimie, Pétro-chimie** ➤ Sanofi Aventis - Du Pont De Nemours - Total

**Industrie aéronautique** ➤ Aérospatiale - Airbus - Eurocopter - Air France - Aéroport de Paris - Snecma - Dassault Aviation

**Industrie agro-alimentaire** ➤ Nestlé - Danone - Bel

**Industrie automobile** ➤ Renault - Peugeot - Citroën - Scania - Ford - RVI - Volkswagen - Michelin - Massey Ferguson - Manitou - Toyota Industrial Equipment

**Autres secteurs** ➤ EDF - SNCF - RATP - Spie - Degremont - Eiffage - Polysius - Baudin Chateaufort



### En France :

Un réseau d'agences commerciales, des stations service après vente, des unités de fabrication de ponts roulants EUROPONT et un réseau de distributeurs.

### Reste du monde :

Un interlocuteur à vos côtés dans plus de 55 pays.



2, boulevard de l'Industrie - B.P. 20059 - 28509 Vernouillet cedex - France

Phone : (33) 02 37 38 95 95 - Fax : (33) 02 37 38 95 99

Internet : [www.verlinde.com](http://www.verlinde.com)